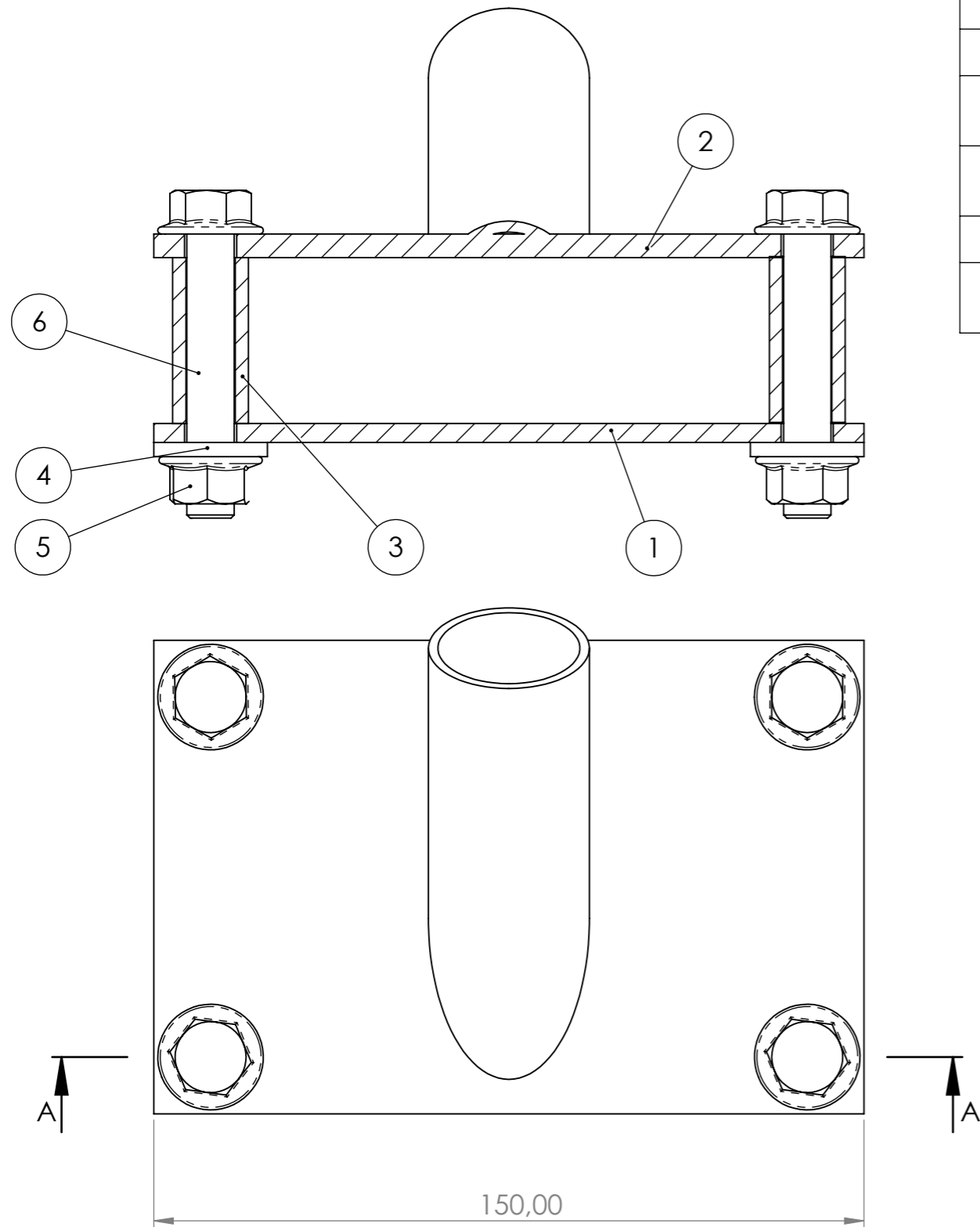
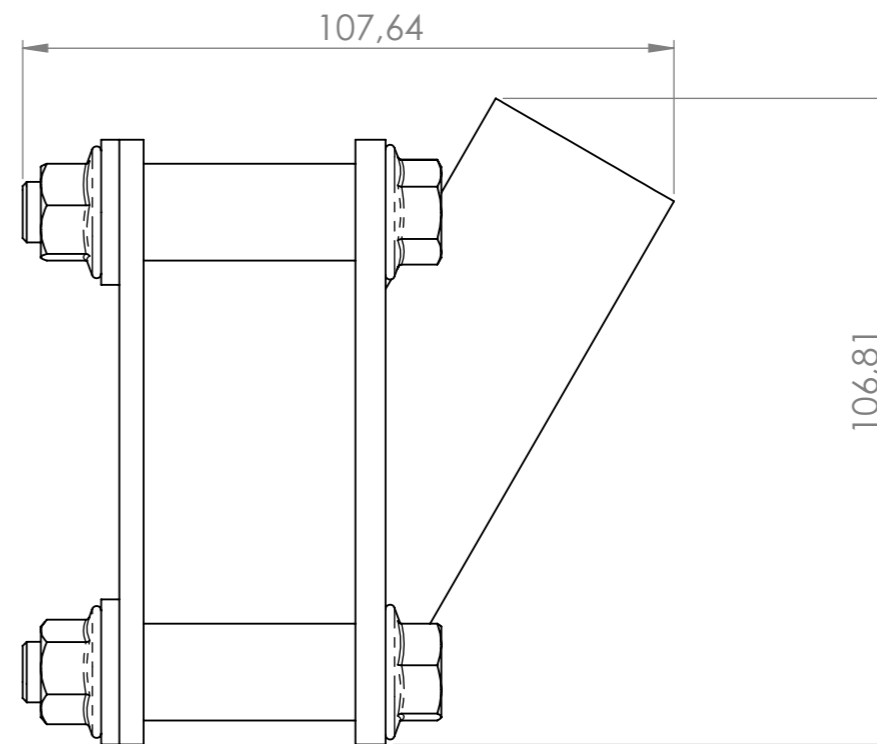


PRZEKRÓJ A-A



NR	SW-Nazwa pliku(File Title)	nr rysunku	SPECYFIKACJA	Material	ILOŚĆ	STANDARDOWY
1	ściana tylna	01.000.02	A		1	
2	ściana przednia	01.000.01			1	
3	tulejka	01.000.03			4	
4	plain washer 6902 type abc_din		A 11		4	DIN 6902
5	hex flange nut_din		M10		4	DIN 6923
6	hex flange bolt fine_din		M10x1.25 X 60		4	DIN 6921



Nr	Nazwa przedmiotu:						
Wieszak							
Zastępuje rysunek nr	Data:	Podpis				Format: A3	
Konstruował	Martynka J.	30.12.2022	POLITECHNIKA RZESZOWSKA Wydział Budowy Maszyn i Lotnictwa Katedra Inżynierii Lotniczej			Podz. 1:1.25	
Sprawdził					
Zatwierdził					